



Electrolux
PROFESSIONAL

Modüler Pişirme Ekipmanları
900XP Gazlı Dolaplı 2
Hazneli-2x15Lt Fritöz-800mm

SIRA #

MODEL #

ADI #

SIS #

AIA #



391078 (E9FRGH2GF0)

2x15 Lt gazlı fritöz, 1 V-tip
hazneli, brülörler hazne
dışında, 2 sepetli - 800 mm

Özellikler

Sıra No.

Ön, arka ve yan paneller Scotch Brite paslanmaz çeliktir. 2 mm kalınlıkta üst tabla da AISI 304'dür. Yüksek verimli paslanmaz çelik brülörler (28kW) hazne dışındadır ve alev söndüğünde gazı kesen emniyet tertibatına sahiptirler. LPG veya doğal gazla çalışır. Korunmalı pilot alevi vardır. Kontrol düğmeleri metaldir, özel tasarımları sayesinde kenarlarından su sızdırmaz. 2 adet derin çekme V-biçimli yağ haznesi. Haznedeki yağ altındaki bir musluktan bir konteynıra boşaltılır. Lazer kesimle oluşturulmuş 90° açılı yan kenarlar yanyana gelen üniteler arasında açıklık bırakmaz, kir toplanmasına imkan vermez. Suya karşı koruma sınıfı IPX4'dür. Alt dolaplıdır. Ayakları AISI 304 paslanmaz çeliktir ve 50mm'ye kadar yükseklikleri ayarlanabilir.

Onay:

Ana Özellikler

- Derin çekme, V-biçimli hazneler.
- Yüksek randımanlı, 28 kW gücünde paslanmaz çelik brülörler haznenin dışına yerleştirilmiştir; alev söndüğünde gazı kesen emniyet aygıtları bulunur.
- Yağ sıcaklığı 190°C'ye kadar termostatla ayarlanır.
- Her brülörde alev söndüğünde gazı kesen emniyet aygıtı bulunur.
- Bütün ünitelerde standart olarak aşırı ısınmaya karşı koruma termostatu bulunur.
- Yağ, haznenin altındaki bir konteynıra bir musluktan boşaltılır.
- Tüm ana komponentler kolay bakım amacıyla ünitenin ön tarafında yer alır.
- Piezo çakmaklı.
- Kontrol düğmesinin özel dizaynı içine su sızmasına imkan vermez.
- Ünitenin 50 mm çapında, paslanmaz çelik, dört bacağı vardır (Yuvarlak tekmelikler opsiyoneldir).
- Standart olarak 2 basketi ve alt dolabın 1 sağ ve sol kapısı vardır.
- Verimli yağ yönetimi için isteğe bağlı taşınabilir yağ kalitesi izleme aracı (kod 9B8081).

Konstruksiyon

- Ünite 930 mm derinliktedir ve geniş bir çalışma yüzeyine sahiptir.
- Tüm dış paneller Scotch Brite yüzey sonlandırmaya sahip paslanmaz çeliktir.
- Ünitenin 90 derecelik kenarları diğer ünitelerle açıklık kalmadan birleşmelerini sağlar ve aralarında pislik toplanmasını engeller.
- Haznenin iç köşeleri yuvarlatılmıştır; kolay temizlenir.
- Suya karşı koruma sınıfı: IPX5.

Sürdürülebilirlik

- [NOT TRANSLATED]



Experience the Excellence
www.electroluxprofessional.com
professional@electroluxprofessional.com

Dahil Aksesuarlar

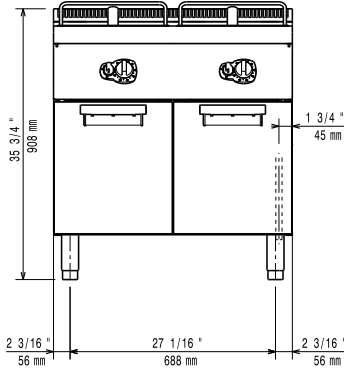
- 2 Alt dolaplar için kapı, Electrolux PNC 206350 - 700&900XP
- 2 14 Lt ve 15 Lt dolaplı fritözler için PNC 921691 1/1 sepet - 700&900XP

Opsiyonel Aksesuarlar

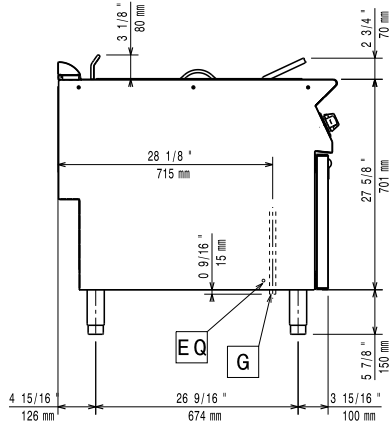
- Birleşme yerleri için kapama kiti - PNC 206086
- Egzost borusu, çap:150 mm - PNC 206132
- Egzost kondenseri uyum çemberi, çap:150 mm - PNC 206133
- 2'si frenli 4 tekerlek kiti - 700&900XP PNC 206135
- Flanşlı ayak kiti - 700&900XP PNC 206136
- Beton baza için ön tekmelik - 800 mm - 700&900XP PNC 206148
- Beton baza için ön tekmelik - 1000 mm - 700&900XP PNC 206150
- Beton baza için ön tekmelik - 1200 mm - 700&900XP PNC 206151
- Beton baza için ön tekmelik - 1600 mm - 700&900XP PNC 206152
- Beton baza üzerine montaj için 2 yan tekmelik - 900XP PNC 206157
- Ön tekmelik - 800 mm - 700&900XP PNC 206176
- Ön tekmelik - 1000 mm - 700&900XP PNC 206177
- Ön tekmelik - 1200 mm - 700&900XP PNC 206178
- Ön tekmelik - 1600 mm - 700&900XP PNC 206179
- 2 yan tekmelik - 900XP PNC 206180
- Servis kanalı için 2 adet panel, tek sıra - 900XP PNC 206181
- Servis kanalı için 2 adet panel, sırt sırta - 900XP PNC 206202
- Beton baza üzerine montaj için 4 ayak - 700&900XP PNC 206210
- 15 Lt fritözler için çökelti tepsisi - 700&900XP PNC 206235
- Duman kondenseri, 1 modul için, Çap:150 mm - 700&900XP PNC 206246
- 15 Lt fritözler için yağ drenaj borusu PNC 206301
- Baca tipi sırt 800 mm - 700&900XP PNC 206304
- Arka korkuluk 800mm- Marin PNC 206308
- Arka korkuluk 1200mm- Marin PNC 206309
- Alt dolaplar için kapı, Electrolux - 700&900XP PNC 206350
- Ayak veya tekerlek montaj etmek için taban suportu (700/900XP) - 800 mm PNC 206367
- Ayak veya tekerlek montaj etmek için taban suportu (700/900XP) - 1200 mm PNC 206368
- Ayak veya tekerlek montaj etmek için taban suportu (700/900XP) - 1600 mm PNC 206369

- Ayak veya tekerlek montaj etmek için taban suportu (700/900XP) - 2000 mm PNC 206370
- Arka panel (700/900XP) - 800 mm PNC 206374
- Arka panel (700/900XP) - 1000 mm PNC 206375
- Arka panel (700/900XP) - 1200 mm PNC 206376
- Egzost bacası için ince delikli baca ağızı, 400mm-700&900XP PNC 206400
- - NOT TRANSLATED - PNC 206467
- 2 yan kapama paneli H=700, d=900 - 900XP PNC 216134
- 14 Lt ve 15 Lt dolaplı fritözler için 1/1 sepet - 700&900XP PNC 921691
- 14 ve 15 Lt fritözler için 2x½ sepet - 700&900XP PNC 921692
- Fritöz (ayaklı 7, 14 ve 15 Lt fritözler) yağ toplama kabı için filitre - 700&900XP PNC 921693
- 15 Lt fritöz drenaj borusu açma çubuğu - 700&900XP PNC 921695
- 15 Lt fritöz-unlu ürünler için deflektör - 700&900XP PNC 921696
- Gazlı cihazlar için regülatör - 700&900XP PNC 927225

Ön

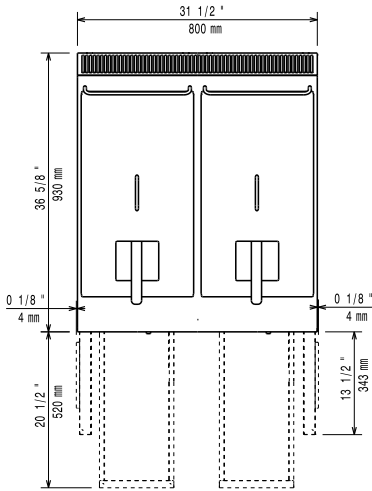


Yan



EQ = Topraklama vidası
G = Gaz bağlantısı

Üst

**Gaz:**

Gaz Gücü:	391078 (E9FRGH2GF0)	28 kW
Standart gaz dağıtımı:		Doğal Gaz
Gaz Tipi Seçeneği:		LPG
Gaz Girişi:		1/2"
Doğal Gaz Basıncı:		7" w.c. (17.4 mbar)
LPG Gaz Basıncı:		11" w.c. (27.7 mbar)

Temel bilgiler:

Kullanılabilir hazne boyutları (genişlik):	240 mm
Kullanılabilir hazne boyutları (yükseklik):	505 mm
Kullanılabilir hazne boyutları (derinlik):	380 mm
Hazne Kapasitesi:	13 lt MIN; 15 lt MAX
Termostat Aralığı:	120 °C MIN; 190 °C MAX
Net ağırlık:	86 kg
Ambalajlı ağırlık:	108 kg
Ambalaj yüksekliği:	1080 mm
Ambalaj genişliği:	1020 mm
Ambalaj derinliği:	860 mm
Ambalajlı hacim:	0.95 m ³

Bu cihaz ısıya duyarlı bir başka cihaz veya mobilyanın yakınına yerleştirilirse 150 mm'lik bir açıklık bırakılması veya ısı izolasyonu sağlanması gereklidir.

Sertifika grubu: N9FG1